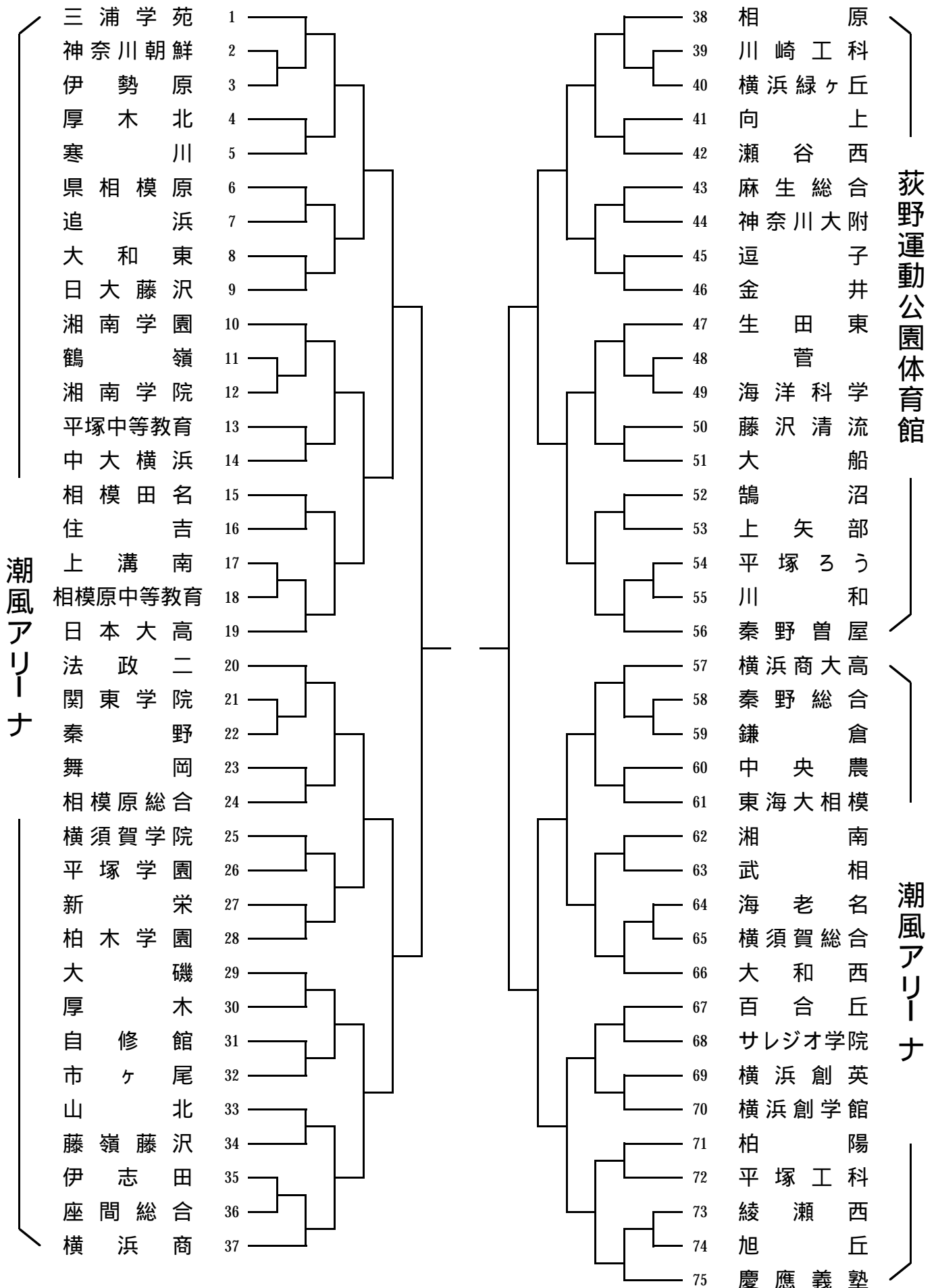


平成30年 県新人大会

男子学校対抗 1

18.11.11・17

11/11 3回戦〔ベスト32〕まで



平成30年 県新人大会

男子学校対抗 2

18.11.11・17

11/11 3回戦〔ベスト32〕まで

