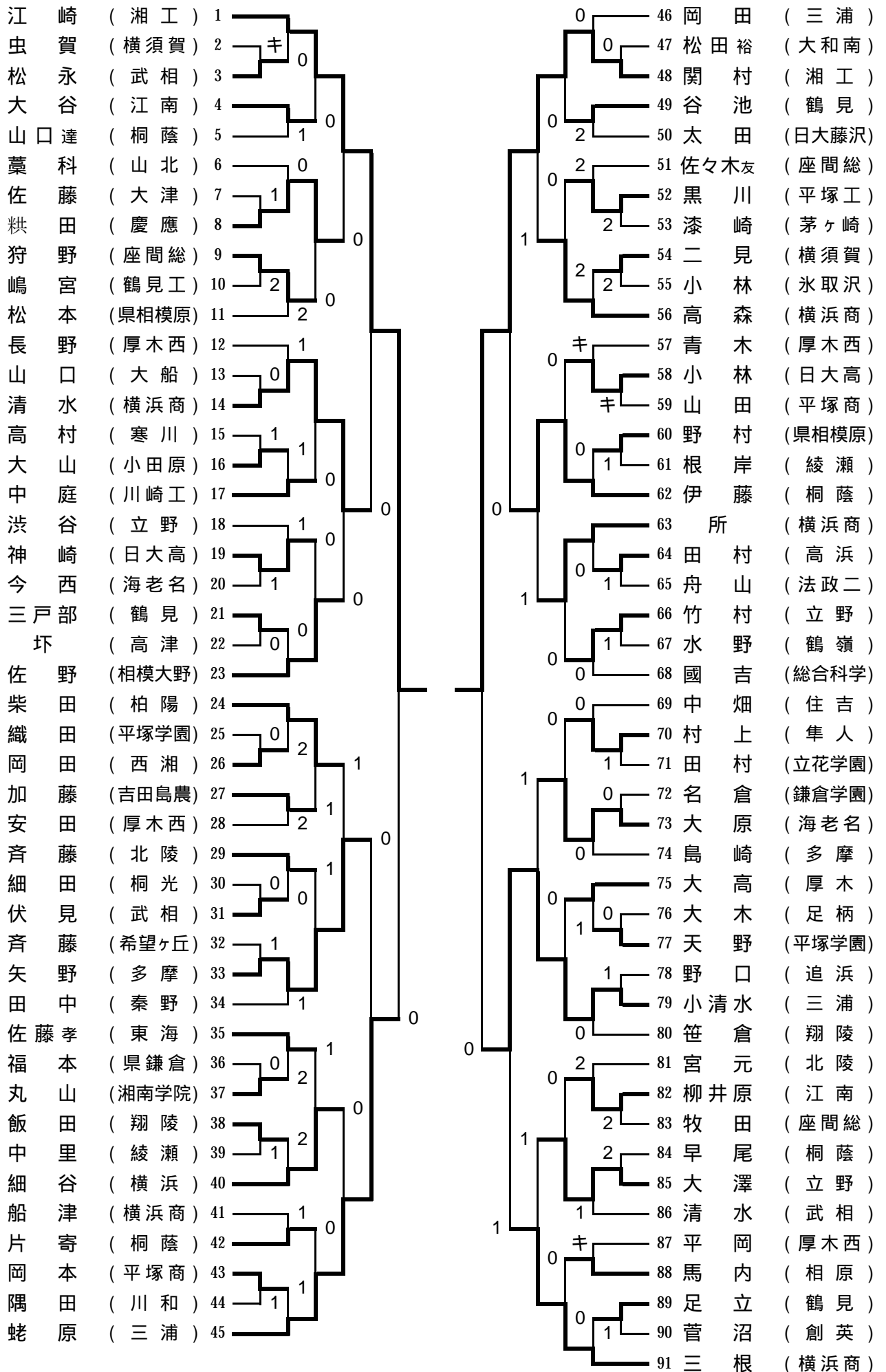


平成21年 県新人大会

男子シングルス 1

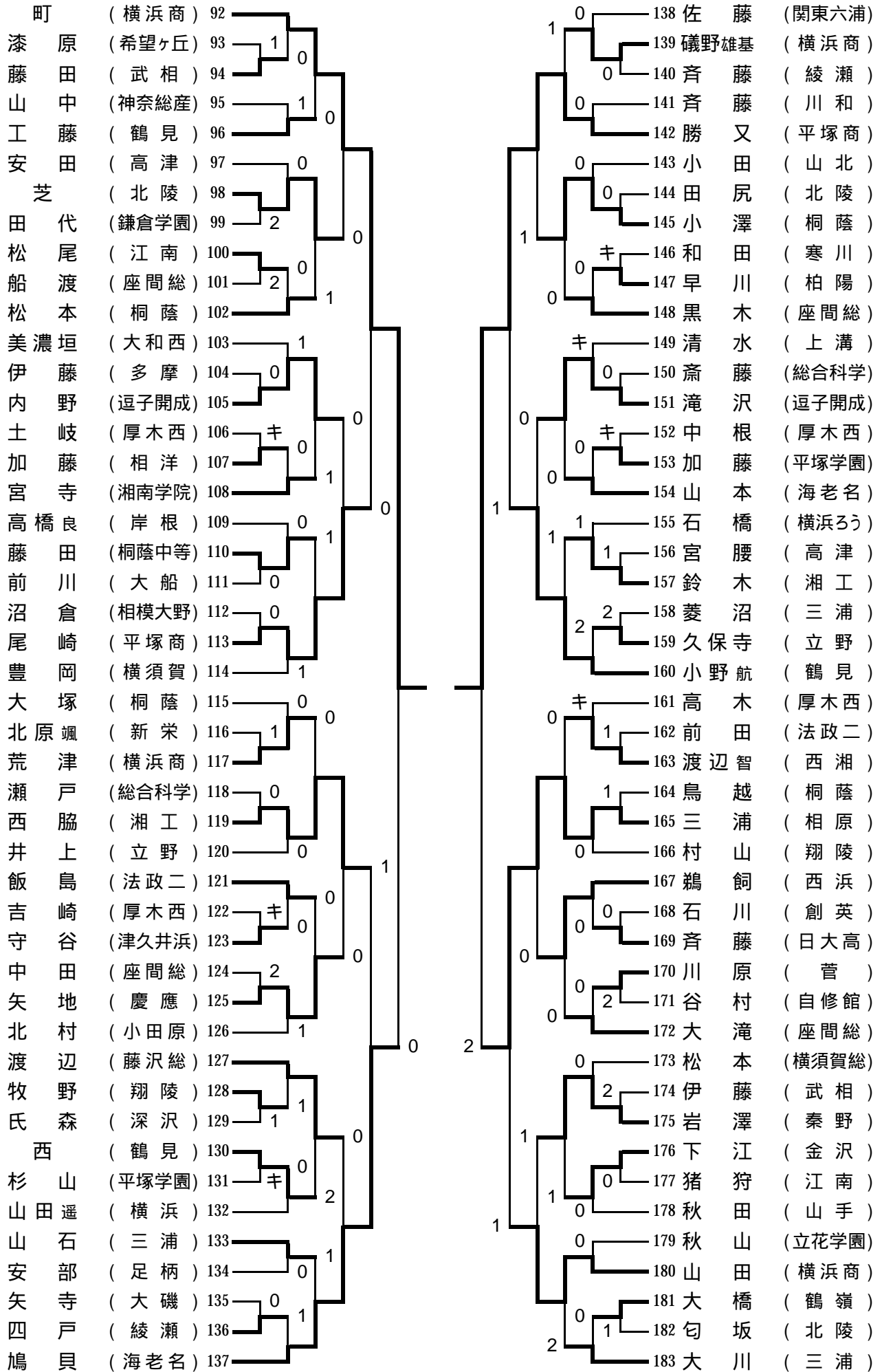
09.10.31 平塚総合体育館



平成21年 県新人大会

男子シングルス 2

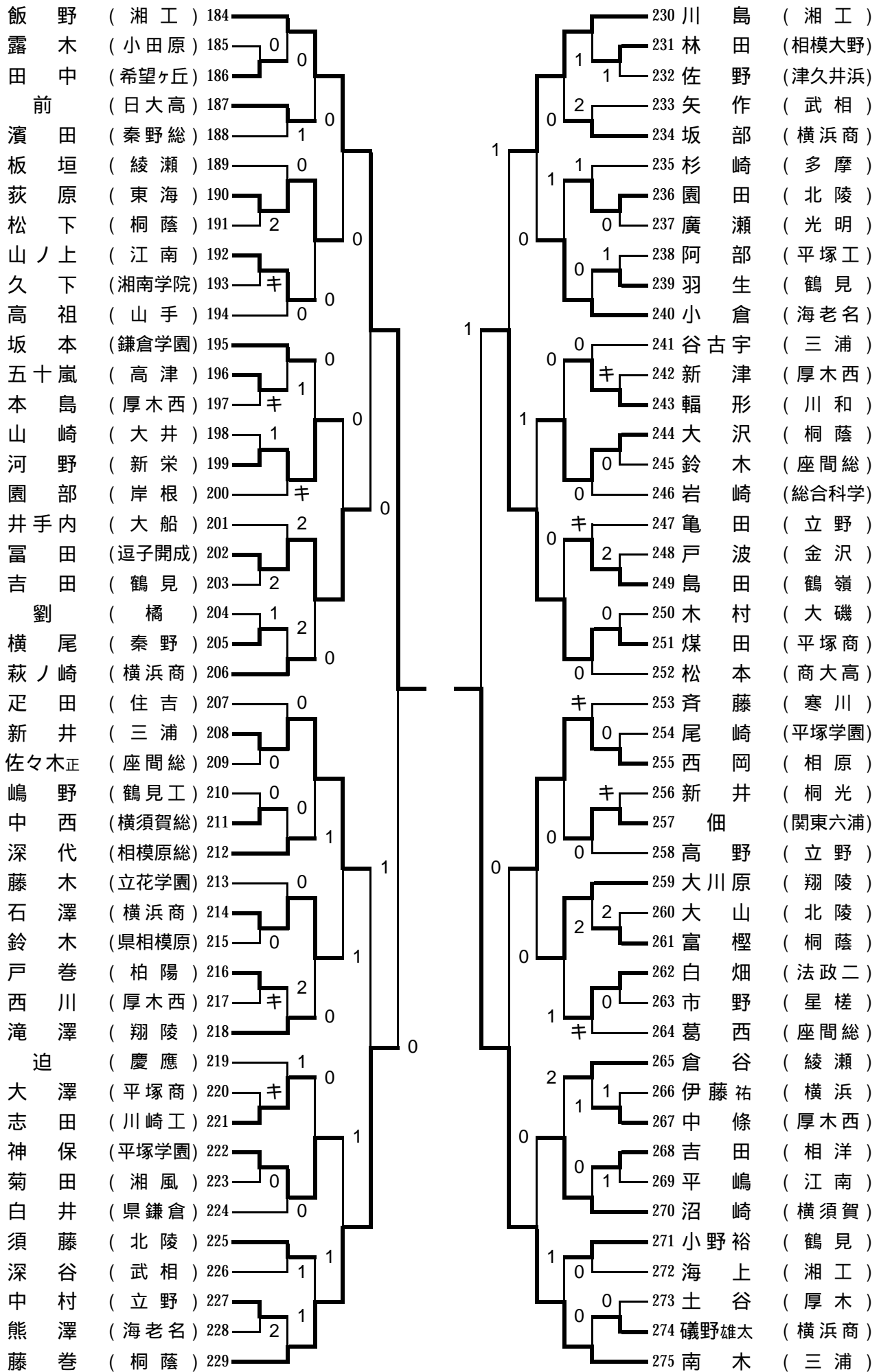
09.10.31 平塚総合体育館



平成21年 県新人大会

男子シングルス 3

09.10.31 平塚総合体育館



平成21年 県新人大会

男子シングルス 4

09.10.31 平塚総合体育館

八幡 (横浜商) 276	322 長田 (横浜商)
前田 (緑ヶ丘) 277	323 鍵和田 (吉田島農)
田辺 (江南) 278	324 吉新 (寒川)
沢 (慶應) 279	325 飯塚 (横須賀総)
宮田 (高津) 280	326 木上 (高津)
松永 (隼人) 281	327 遠藤 (総合科学)
小宮 (座間総) 282	328 山田 (鶴見)
鈴木 (三浦) 283	329 切田 (北陵)
鈴木 (武相) 284	330 加藤 (三浦)
森永 (平塚学園) 285	331 杉木 (日大高)
人見 (綾瀬) 286	332 大森 (大船)
和田 (平塚商) 287	333 鈴木 (立野)
梶原 (鶴見) 288	334 小泉 (桐蔭)
丸山涼 (厚木西) 289	335 瀬沼 (関東六浦)
八鍬 (大船) 290	336 工藤 (座間総)
木村 (湘南) 291	337 香川 (県相模原)
柴田裕 (桐蔭) 292	338 西村 (小田原)
二見 (東海) 293	339 砂賀 (希望ヶ丘)
野水 (逗子) 294	340 加藤 (足柄)
湯ノ口 (桐蔭中等) 295	341 星 (上溝)
酒井 (北陵) 296	342 大佐古 (厚木西)
下柳 (海老名) 297	343 五十嵐 (多摩)
中村 (住吉) 298	344 早川 (綾瀬)
松井 (西湘) 299	345 池田 (逗子開成)
柏倉 (津久井浜) 300	346 梅谷 (鶴嶺)
李 (横浜商) 301	347 稲川 (武相)
芳泉 (鶴見) 302	348 與羽 (旭丘)
塚田 (相原) 303	349 三田 (神奈総産)
長谷川 (三浦) 304	350 山口 (平塚学園)
金子 (座間総) 305	351 菊山 (大和)
小山 (桐蔭) 306	352 土門 (平塚商)
小泉 (高浜) 307	353 柿原 (柏陽)
野村 (鎌倉学園) 308	354 菅原 (横須賀)
加藤 (湘工) 309	355 岸 (慶應)
根本 (立野) 310	356 関野 (秦野)
上田 (創英) 311	357 奈良 (新羽)
植田 (多摩) 312	358 山内 (海老名)
須崎 (藤沢工) 313	359 竹内 (菅)
大野 (厚木西) 314	360 小西 (横浜商)
阿部 (綾瀬) 315	361 吉原 (桐蔭)
杉浦 (法政二) 316	362 石井 (江南)
加藤 (山北) 317	363 久岐 (川崎工)
尾島 (鶴見工) 318	364 中村 (翔陵)
荻山 (茅ヶ崎) 319	365 石塚 (厚木西)
比留川 (横浜商) 320	366 森 (立野)
坂場 (小田原) 321	367 笹尾 (湘工)